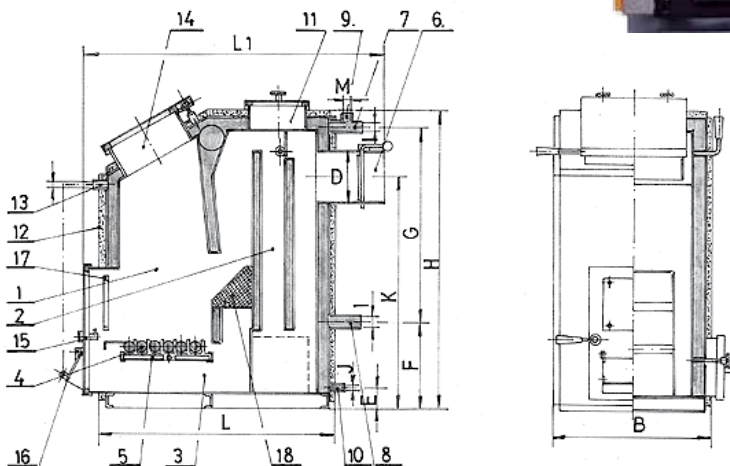


# Toplovodni kotao tip TKK

Kotao tipa TKK je savremene konstrukcije i služi za zagrevanje stambenih objekata i proizvodnih pogona.

Kotao ima veliki ložišni prostor koji omogućuje punjenje velike količine goriva u kotao. Vodom hlađena rešetka i konstrukcija kotla sa tri promaje daje stepen iskorišćenja do 90%. Preporučuje se ugradnja trokrakog ili četvorokrakog mešaonog ventila da bi temperatura vode u kotlu bila minimalno 65—70 stepeni, zbog korozije. Prilikom narudžbe može se poručiti izvedba za loženje tečnim ili gasovitim gorivom, gde se isporučuju još jedna vrata uz doplatu.

Za kvalitetan rad mora se obezbediti dobra promaja, odnosno odgovarajući dimnjak. Za grejanje sanitarne vode kotao se povezuje sa samostojećom bojlerskom jedinicom jer konstrukcija kotla ne omogućava nadogradnju bojlera na kotao.



- |                          |                                |                          |                               |
|--------------------------|--------------------------------|--------------------------|-------------------------------|
| 1. Komora za loženje     | 6. Dimni priključak sa klapnom | 11. Otvor za čišćenje    | 16. Vrata za promaju          |
| 2. Dimni kanali          | 7. Polazni vod                 | 12. Oplata sa izolacijom | 17. Zaštitna rešetkasta vrata |
| 3. Prostor za pepeo      | 8. Povratni vod                | 13. Regulator promaje    | 18. Šamotne opeke             |
| 4. Vodom hlađena rešetka | 9. Sigurnosni vod              | 14. Vrata za loženje     |                               |
| 5. Čistač rešetke        | 10. Punjenje i pražnjenje      | 15. Vrata za čišćenje    |                               |

Tip kotla	Snaga	Kol. vode	B	H	L	L1	E	F	G	K	D	I	J	M	Masa
	kW	l	mm										col	kg	
TKK 18	18	85	470	958	800	1030	110	330	570	730	180	5/4	3/4	1	285
TKK 25	25	105	540	1058	800	1030	110	330	670	830	180	5/4	3/4	1	325
TKK 32	32	120	640	1058	800	1030	110	330	670	830	180	5/4	3/4	1	365
TKK 40	40	143	640	1208	800	1030	110	330	770	980	180	5/4	3/4	1	410
TKK 50	50	166	640	1258	920	1150	110	330	820	1010	180	6/4	3/4	1	465
TKK 60	60	185	700	1258	920	1150	110	330	820	1010	200	6/4	3/4	1	505

Zadržavamo pravo na izmene!