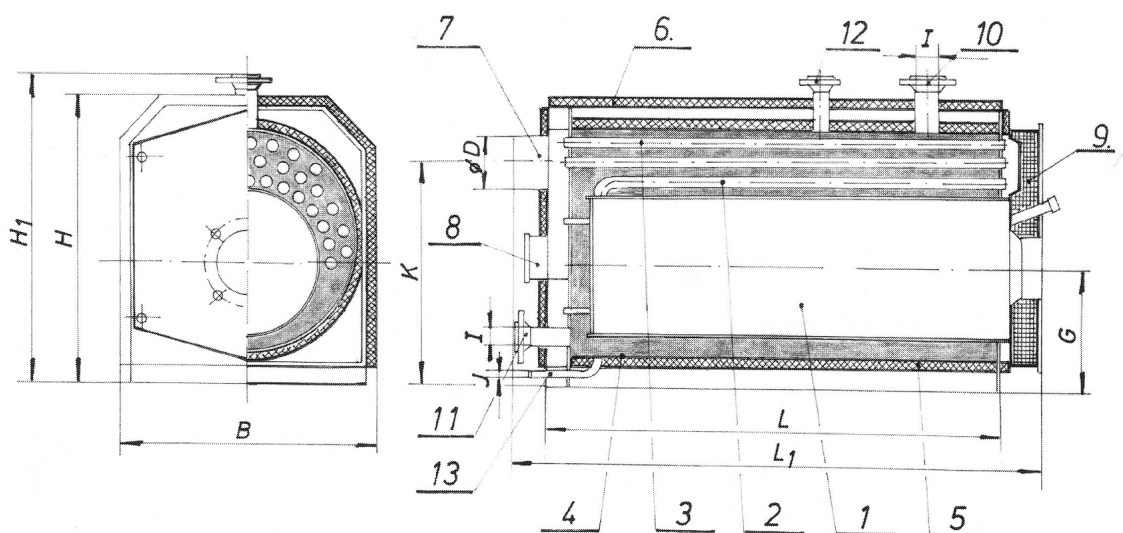




### TK3H típus ipari melegvízkazán

TK2H típusú ipari melegvíz kazánok gáz és olaj tüzelésre készültek. A háromhuzamos konstrukció magas (93%ig) hőtápfokot biztosítja. Maximális munkaknyomás 6 bar és a maximális víz hőmérséklet 110/90°C. Optimális hőszigeteléssel ellátott kazán minimálisra csökkenti a kazán hővesztességét. A kazánajtó jobbra vagy balra könnyen kinyitható ami az égőkamra megközelítését biztosítja. Targoncával telepítés nagyon könnyű a felszerelt acélkeret miatt.



- |                              |                    |                            |
|------------------------------|--------------------|----------------------------|
| 1. Égő cső                   | 5. Szigetelés      | 9. Kazánajtó               |
| 2. Második huzam füstcsövek  | 6. Burkolat        | 10. Elmenő csatlakozás     |
| 3. Harmadik huzam füstcsövek | 7. Tisztító nyílás | 11. Visszamenő csatlakozás |
| 4. Külső vízköpeny           | 8. Füst csatlakozó | 12. Biztonsági szelep      |
|                              |                    | 13. Töltés és ürítés       |

| Kazán típus | Teljesítmény | Viztartalom | B    | H    | H1   | L    | L1   | G   | K    | D   | I   | M   | J  | Tömeg |
|-------------|--------------|-------------|------|------|------|------|------|-----|------|-----|-----|-----|----|-------|
|             | kW           | l           | mm   |      |      |      |      |     |      |     | DN  | col | kg |       |
| TK3H 100    | 100          | 160         | 750  | 900  | 990  | 1180 | 1400 | 350 | 650  | 180 | 50  | 40  | 1  | 310   |
| TK3H 150    | 150          | 220         | 750  | 900  | 990  | 1280 | 1500 | 350 | 650  | 200 | 50  | 40  | 1  | 420   |
| TK3H 200    | 200          | 310         | 800  | 950  | 1040 | 1380 | 1600 | 375 | 700  | 200 | 65  | 40  | 1  | 550   |
| TK3H 250    | 250          | 350         | 800  | 950  | 1040 | 1480 | 1700 | 375 | 700  | 200 | 65  | 50  | 1  | 600   |
| TK3H 300    | 300          | 400         | 850  | 1100 | 1090 | 1580 | 1800 | 400 | 750  | 200 | 80  | 50  | 1  | 680   |
| TK3H 400    | 400          | 450         | 950  | 1100 | 1090 | 1680 | 1900 | 450 | 825  | 250 | 100 | 50  | 1  | 800   |
| TK3H 500    | 500          | 550         | 950  | 1100 | 1100 | 1780 | 2000 | 450 | 825  | 250 | 100 | 50  | 1  | 950   |
| TK3H 650    | 650          | 710         | 1100 | 1250 | 1340 | 1980 | 2200 | 525 | 950  | 300 | 125 | 50  | 1  | 1250  |
| TK3H 800    | 800          | 850         | 1250 | 1400 | 1490 | 2180 | 2400 | 600 | 1100 | 300 | 125 | 50  | 1  | 1630  |
| TK3H 1000   | 1000         | 1230        | 1400 | 1550 | 1640 | 2380 | 2600 | 675 | 1225 | 350 | 150 | 65  | 1  | 2250  |
| TK3H 1500   | 1500         | 1580        | 1500 | 1650 | 1740 | 2630 | 2850 | 725 | 1325 | 350 | 150 | 65  | 1  | 3050  |
| TK3H 2000   | 2000         | 2350        | 1700 | 1850 | 1940 | 2980 | 3200 | 775 | 1475 | 450 | 150 | 80  | 1  | 3950  |
| TK3H 2500   | 2500         | 2670        | 1750 | 1900 | 1990 | 3380 | 3600 | 800 | 1525 | 450 | 200 | 80  | 1  | 4400  |
| TK3H 3000   | 3000         | 3250        | 1800 | 1950 | 2040 | 3730 | 3950 | 825 | 1500 | 600 | 200 | 80  | 1  | 4800  |