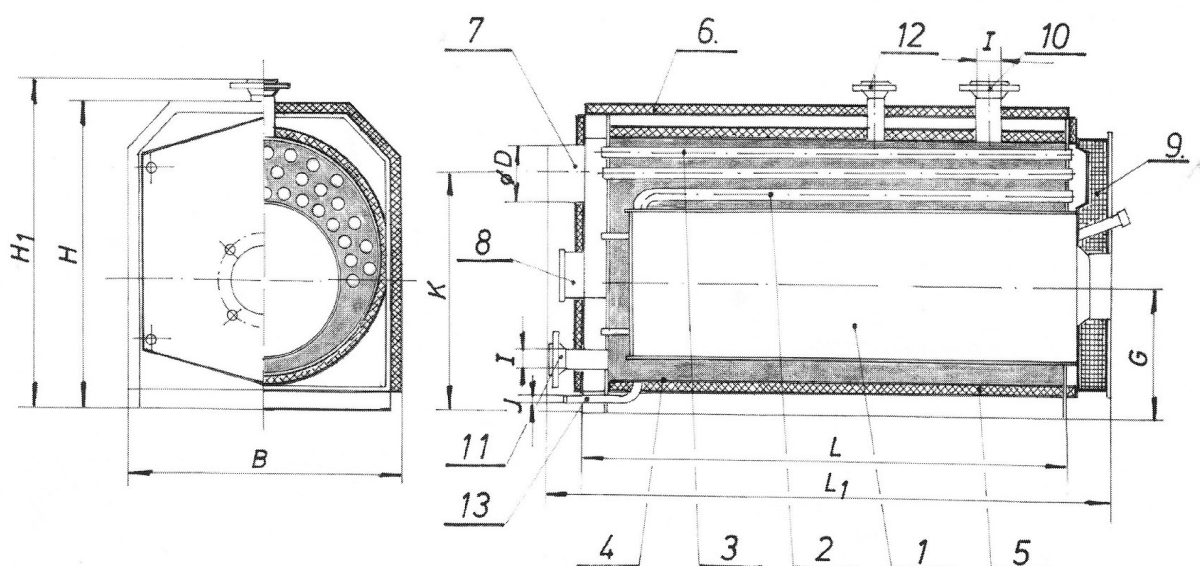


Toplovodni kotao tip TK3H



Toplovodni kotao TK3H je namenjen za centralno grejanje na tečna i gasovita goriva. Konstruisani su po principu trostrujne promaje. Maksimalni radni pritisak je 6 bari a maksimalna radna temperatura je 110/90 stepeni. Vrata se mogu otvarati levo ili desno i omogućuju lak prilaz do ložišta. Izolacija je veoma dobra tako da kotao ima male toplotne gubitke. Manipulacija kotlom je laka zbog okvira od čeličnog profila, te je omogućen prihvat viljuškarem.



- | | | | |
|----------------------------|----------------------|-----------------------|------------------------|
| 1. Plamena cev | 5. Izolacija | 9. Vrata kotla | 13. Punjenje i pražnj. |
| 2. Dimna cev druge promaje | 6. Zaštitna obloga | 10. Polazni vod | |
| 3. Dimna cev treće promaje | 7. Dimni priključak | 11. Povratni vod | |
| 4. Plašt kotla | 8. Vrata za čišćenje | 12. Sigurnosni ventil | |

Tip kotla	Kapacitet	Kolicina vode	B	H	H1	L	L1	G	K	D	I	M	J	Težina
	kW	l	mm								DN	col	kg	
TK3H 100	100	160	750	900	990	1180	1400	350	650	180	50	40	1	310
TK3H 150	150	220	750	900	990	1280	1500	350	650	200	50	40	1	420
TK3H 200	200	310	800	950	1040	1380	1600	375	700	200	65	40	1	550
TK3H 250	250	350	800	950	1040	1480	1700	375	700	200	65	50	1	600
TK3H 300	300	400	850	1100	1090	1580	1800	400	750	200	80	50	1	680

TK3H 400	400	450	950	1100	1090	1680	1900	450	825	250	100	50	1	800
TK3H 500	500	550	950	1100	1100	1780	2000	450	825	250	100	50	1	950
TK3H 650	650	710	1100	1250	1340	1980	2200	525	950	300	125	50	1	1250
TK3H 800	800	850	1250	1400	1490	2180	2400	600	1100	300	125	50	1	1630
TK3H 1000	1000	1230	1400	1550	1640	2380	2600	675	1225	350	150	65	1	2250
TK3H 1500	1500	1580	1500	1650	1740	2630	2850	725	1325	350	150	65	1	3050
TK3H 2000	2000	2350	1700	1850	1940	2980	3200	775	1475	450	150	80	1	3950
TK3H 2500	2500	2670	1750	1900	1990	3380	3600	800	1525	450	200	80	1	4400
TK3H 3000	3000	3250	1800	1950	2040	3730	3950	825	1500	600	200	80	1	4800