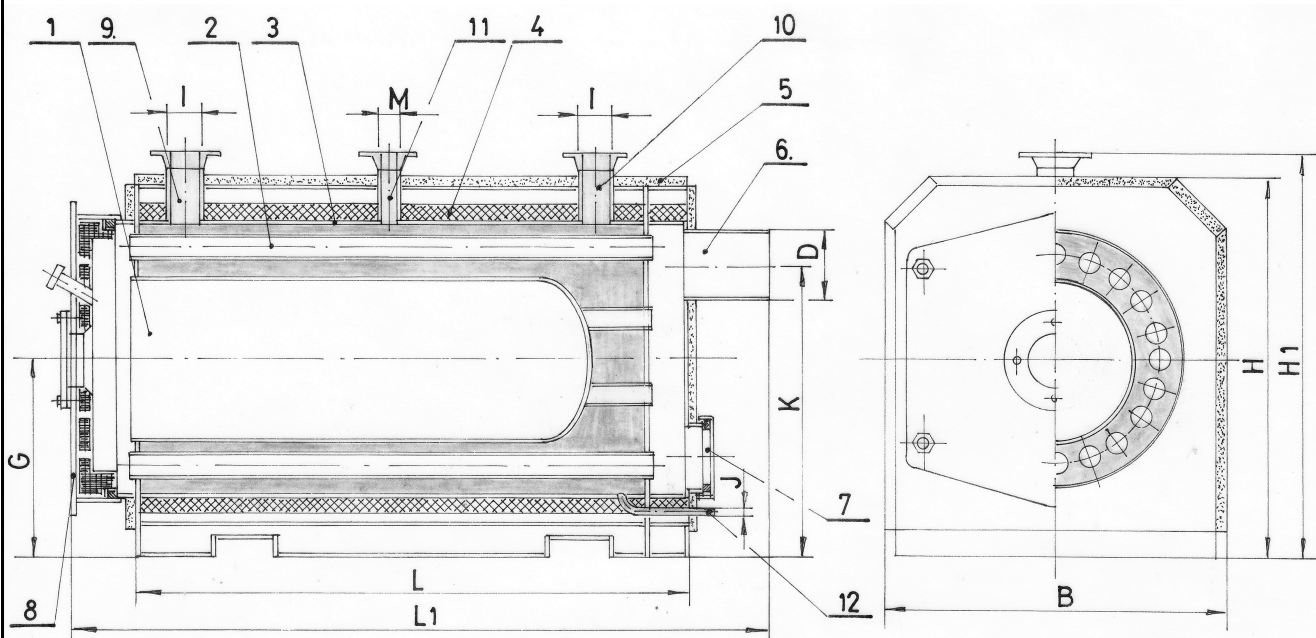


TKH típus ipari melegvizkazán



TKH típusú ipari melegviz kazánok gáz- és olajtüzelésre készült. Ezek a kazánok kettő huzamos konstrukcióval rendelkeznek mivel a karbantartás nagyon egyszerű. Maximális munkanyomás 4 bar és a víz hőmérséklet 110/90 °C. A kazánajtó jobbra vagy balra könnyen nyitható ami égőkamra megközelítését biztosítja. A kazán rendelkezik alacsony ellenállással a füstgáz és a víz oldalon. Targoncával a telepítés nagyon könnyű a felszerelt acélkeret miatt.



- | | | |
|--------------------|--------------------|----------------------------|
| 1. Égő cső | 5. Burkolat | 9. Elmenő csatlakozás |
| 2. Füstgáz cső | 6. Füst csatlakozó | 10. Visszamenő csatlakozás |
| 3. Külső vízköpeny | 7. Tisztító nyílás | 11. Biztonsági szelep |
| 4. Szigetelés | 8. Kazánajtó | 12. Töltés és ürítés |

Kazán típus	Teljesítmény	Víz mennyiség	B	H	H1	L	L1	G	K	D	I	M	J	Tömeg
	kW	l	mm							DN		col	kg	
TKH 100	100	250	850	970	1060	1200	1620	535	830	200	80	40	1	310
TKH 150	150	310	900	1020	1100	1350	1770	560	855	200	80	50	1	390
TKH 200	200	360	950	1070	1160	1500	1920	585	855	250	100	50	1	540
TKH 250	250	405	950	1070	1160	1500	1920	585	855	250	100	50	1	540

TKH 300	300	470	1000	1120	1210	1650	2070	610	880	250	100	50	1	660
TKH 400	400	530	1050	1140	1260	1800	2220	635	880	300	100	50	1	850
TKH 500	500	670	1100	1270	1360	1900	2320	685	930	300	100	50	2	1010
TKH 650	650	890	1200	1370	1460	1900	2320	735	1030	300	150	65	2	1260
TKH 800	800	1020	1300	1520	1610	2000	2420	810	1105	300	150	65	2	1580
TKH 1000	1000	1410	1400	1620	1710	2000	2420	860	1130	350	150	65	2	1810
TKH 1200	1200	1820	1500	1720	1810	2200	2620	910	1880	350	150	65	2	2110