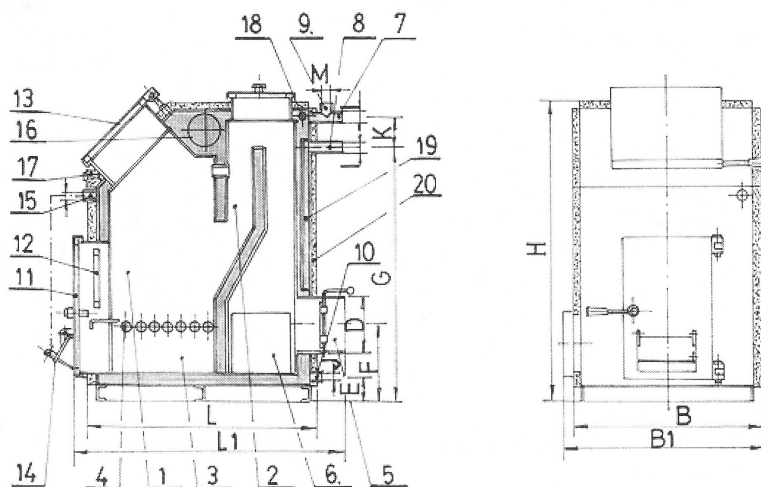


## TKKD típusú melegvizü kazán



TKKD típusú kazán fa és szén égetésre készült. Kiegészíthető gáz vagy olaj égetővel is, új ajtó rendeléssel. Nagy tüzelési tartállyal és lejtett nyílással rendelkezik ami egyszerűsíti a kazán töltését. Alsó füstgáz kimenet elegendő huzatolt igényel, de csökkent korózióval rendelkezik mint előnyel. A kémény mérete Schiedel táblázatnak kell , hogy megfeleljen.

Tüzelési tartály konstrukciója 90% energiafelhasználást. Beépítet vizamenő viz előfűtő és vizez hűtött rostély megakadályozák a koróziót. A tisztítás és karbantartás nagyon egyszerű mivel a belső terület könnyen elérhető. Ajánljuk a keverő szelep beépítését hogy a vizet megfelelő hőmérsékleten tartjuk (65-70 °C) mivel kazán élettartalmat meghosszabítsuk és megakadályozzuk a koróziót. Szanitáris viz tartály csak magán álló kivitelben telepíthető mivel a kazán konstrukciója nem engedi a tartály ráépítését.



- |                          |                           |                        |                                 |
|--------------------------|---------------------------|------------------------|---------------------------------|
| 1. Tüzelési tartály      | 6. Tisztító nyílás        | 11. Hamu tisztító ajtó | 16. Biztonsági szelep           |
| 2. Füstcsatorna          | 7. Elmenő csatlakozás     | 12. Védő ajtórács      | 17. Hőmérő                      |
| 3. Hely a hamunak        | 8. Viszatérő csatlakozás  | 13. Tüzelési ajtó      | 18. Termikus szelep csatlakozás |
| 4. Vizzel hűtött rostély | 9. Biztonsági csatlakozás | 14. Huzat ajtó         | 19. Viszatérő viz előfűtése     |
| 5. Füstcső csatlakozás   | 10. Töltés-ürítés         | 15. Huzat szabályozól  | 20. Burkolat szigetelésse       |

Kazán típus	Teljesítmény	Viz tartalom	B	B1	H	L	L1	E	F	G	K	D	I	J	M	Súly
	kW	l	mm										col	kg		
TKKD 25	25	90	580	615	945	750	905	75	250	780	100	180	5/4	3/4	1	260
TKKD 35	35	105	633	665	995	750	905	75	250	830	700	180	5/4	3/4	1	310
TKKD 40	40	145	710	745	1095	750	905	75	250	930	100	200	5/4	3/4	1	400