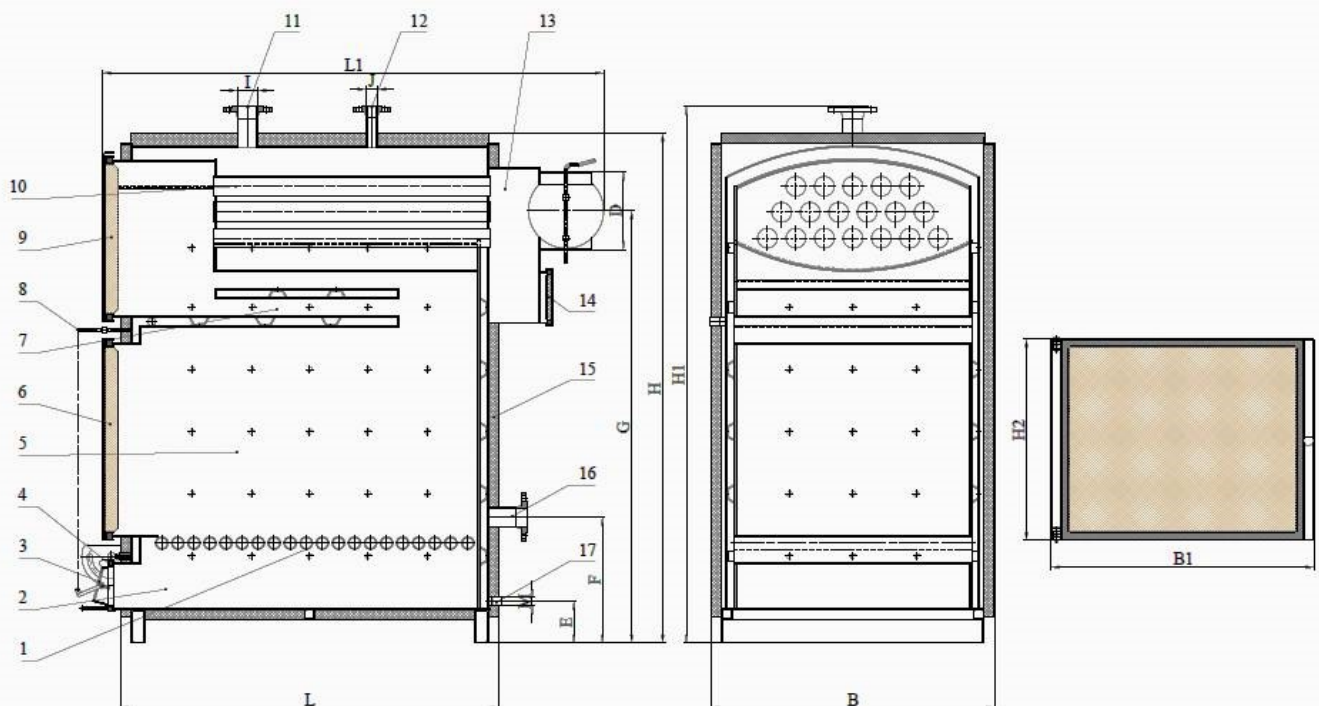


TKLC BIO típusu melegvizkazán



TKLC BIO bálás szalma, biomassza és fa égetésére készült. Nagy tüzelési nyílás és nagy méretű tüzelési helység biztosítja a könnyű töltést terjedelmes szalma bálákkal vagy más biomasszával. A háromhuzamos kazán konstrukciója kettő vízköppenyell és vízell hűtő rostélyel rendelkezik. Optimális hőszigeteléssel ellátott kazán minimálisra csökkenti a kazán hővesztességét. Karbantartást és tisztítást a kettő kazánajtó és egy hátsó nyílás egyszerűsíti. Targoncával a telepítése nagyon könnyű a felszerelt acélkeret miatt. Rendelés esetén jobb vagy bal oldal ajtó nyílás választható.



- | | | | |
|--------------------------|--------------------|------------------------------|----------------------------|
| 1. Vízrel hűtött rostély | 5. Tüzelési kamra | 9. Tisztító ajtó | 13. Füst doboz |
| 2. Hamu helység | 6. Tüzelési ajtó | 10. Füstgáz csövek | 14. Tisztító nyílás |
| 3. Huzat szabályzó ajtó | 7. Füstgáz járatok | 11. Elemző csatlakozás | 15. Burkolat szigeteléssel |
| 4. Hamu tisztító ajtó | 8. Huzat szabályzó | 12. Biztonsági szelep csatl. | 16. Visszamenő csatlakozás |
| | | | 17. Töltés és ürítés |

Kazán típus	Teljesítmény	Viztartalom	B	B1	H	H2	H1	L	L1	E	F	G	D	I	J	M	Tömeg
	kW	l	mm											DN	col	kg	
TKLC BIO 150	150	540	1082	1008	1860	771	1870	1280	1720	150	480	1665	250	1 col	-	3/4"	640
TKLC BIO 200	200	630	1094	912	1968	2070	750	1462	1890	160	486	1669	300	65	32	3/4"	750
TKLC BIO 300	300	720	1152	982	2098	2200	750	1582	1940	160	486	1775	350	80	40	3/4"	880
TKLC BIO 400	400	790	1240	1050	1990	2075	600	2193	2644	160	346	1640	400	100	60	1"	1120