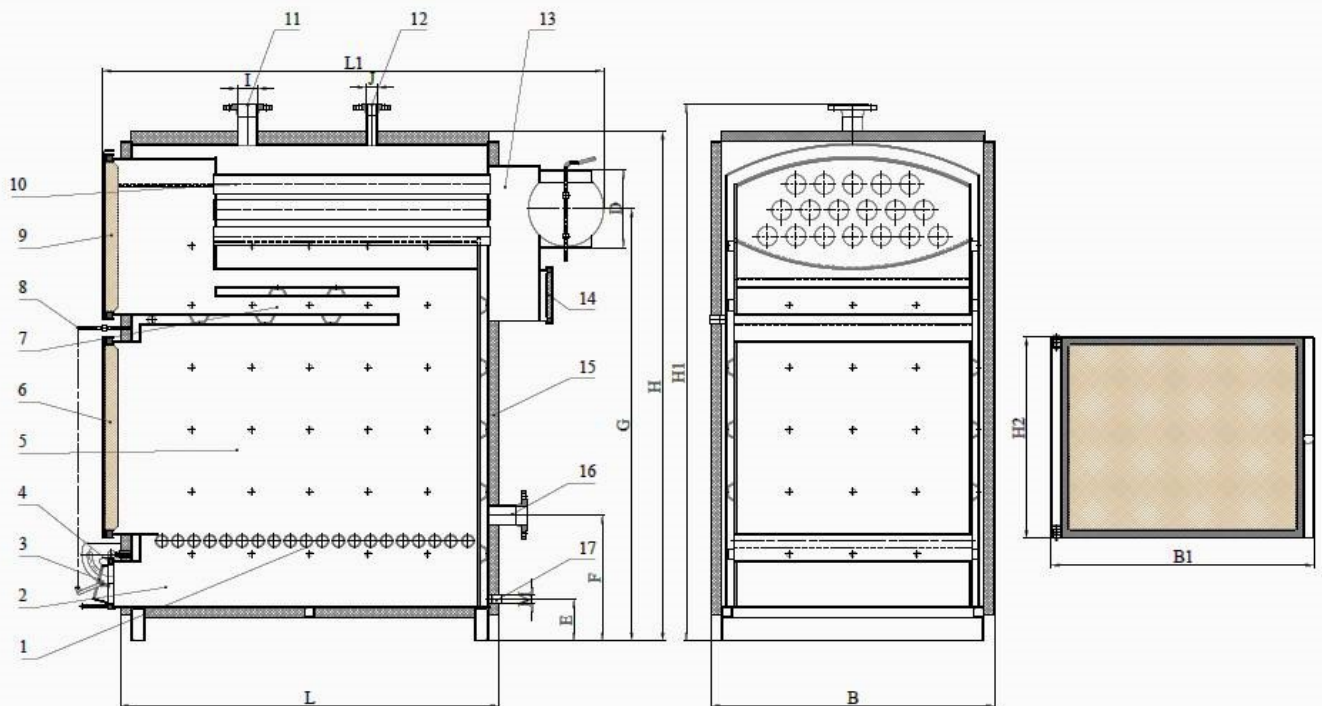


Toplovodni kotao tip TKLC BIO



Toplovodni kotlovi tip-a TKLC su namenjeni za loženje balirane biomase ali i tvrdog goriva-drva svih vrsta. Ovi kotlovi imaju veliki ložišni prostor i velika donja vrata, čime je omogućeno stavljanje bala biomase ali i druge kabaste biomase.

Izvedeni su na principu trostrujne promaje gasova, a izrađeni od kvalitetnog kotlovskog čelika sa dva plašta i vodom hlađenom rešetkom. Kotlovi imaju male toplotne gubitke, zbog dobre izolacije. Čišćenje i održavanje ovih kotlova je veoma jednostavno zbog dvoja vrata za čišćenje sa prednje strane, kao i otvora za čišćenje na zadnjoj strani kotla. Kotao je postavljen na okvir od čeličnih profila, što omogućuje prihvat viljuškarem, tako da je manipulacija kotlom veoma laka. Prilikom narudžbe potrebno je naznačiti stranu otvaranja vrata (leva ili desna izvedba).



- | | | | |
|-----------------------------|-----------------------|-----------------------|--------------------------|
| 1. Vodom hlađena rešetka | 5. Prostor za loženje | 9. Vrata za čišćenje | 13. Dimna kutija |
| 2. Prostor za pepeo | 6. Vrata za loženje | 10. Dimne cevi | 14. Otvor za čišćenje |
| 3. Klapna za regul. promaje | 7. Dimni kanali | 11. Izlazni vod | 15. Oplata sa izolacijom |
| 4. Prostor za pepeo | 8. Regulator promaje | 12. Sigurnosni ventil | 16. Povratni vod |

17. Punjenje i
pražnjenje

Tip kotla	Kapacitet	Kolicina vode	B	B1	H	H2	H1	L	L1	E	F	G	D	I	J	M	Težina
	kW	l	mm											DN	col	kg	
TKLC BIO 150	150	180	1082	1008	1860	771	1870	1280	1720	150	480	1665	250	1 col	-	3/4"	640
TKLC BIO 200	200	230	1094	912	1968	2070	750	1462	1890	160	486	1669	300	65	32	3/4"	750
TKLC BIO 300	300	310	1152	982	2098	2200	750	1582	1940	160	486	1775	350	80	40	3/4"	880
TKLC BIO 400	400	420	1240	1050	1990	2075	600	2193	2644	160	346	1640	400	100	60	1"	1120