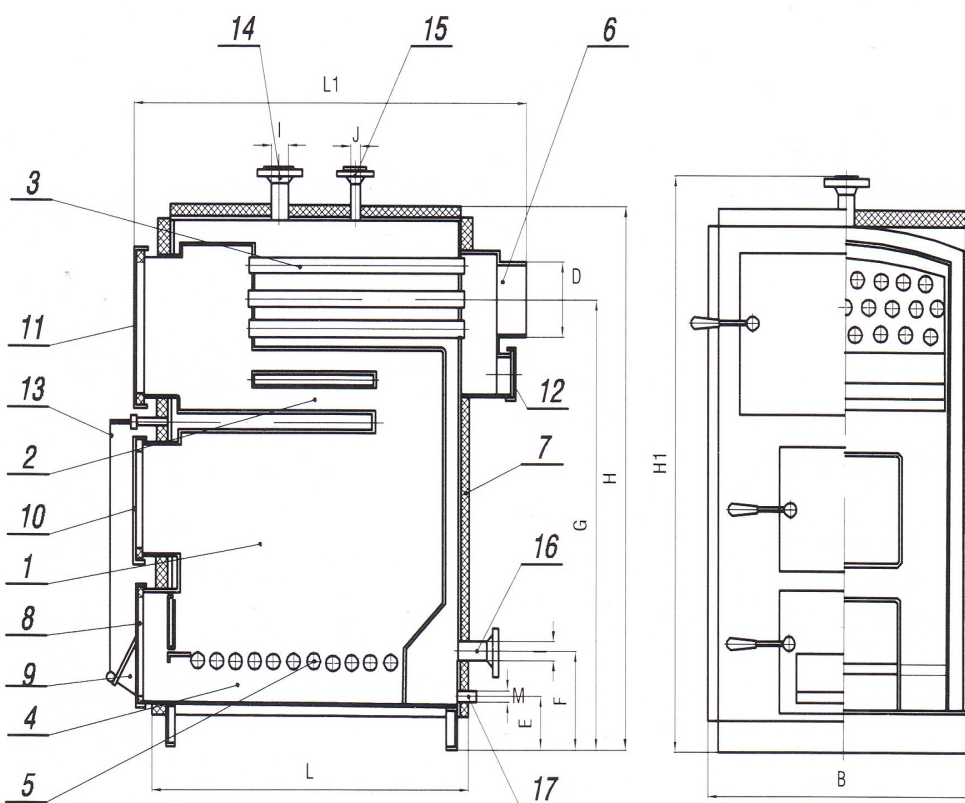




TKLC típusu szilárd tüzelési melegvizkazán

TKLC típusu melegvizes kazán minden fajta fa égetésére készült. Tüzelési kamra egysszere teszi nagy mennyiségű tüzelőanyag töltését. Optimális hőszigeteléssel ellátott kazán minimálisra csökkenti a kazán hővesztességét. Harmadik huzamos konstrukcióval, kettő vízköpennyel és vízzel hűtött rostélyal van elátva. Egyszerű tisztítást és karbantartást a kettő kazánajtó és egy hátsó nyílás biztosítja. Targoncával a telepítése nagyon könnyű a felszerelt acélkeret miatt. Rendelés esetén jobb vagy bal oldal ajtó nyílás választható.



- | | | | |
|-------------------|---------------------------|---------------------|----------------------------|
| 1. Tüzelési kamra | 5. Vízzel hűtött rostély | 9. Huzat ajtó | 13. Huzat szabályzó |
| 2. Füstgáz járat | 6. Kémeny csatlakozó | 10. Tüzelő ajtó | 14. Elmenő csatlakozás |
| 3. Füstgáz csövek | 7. Burkolat szigetelésell | 11. Tisztító ajtó | 15. Biztonsági csatlakozás |
| 4. Hamu terület | 8. Hamu ürítés | 12. Tisztító nyílás | 16. Visszamenő csatlakozás |
| | | | 17. Töltés-ürítés |

| Kazán típus | Teljesítmény | Víz tartalom | B | H | H1 | L | L1 | E | F | G | D | I | J | M | Tömeg |
|-------------|--------------|--------------|------|------|------|------|------|-----|-----|------|-----|-----|-----|-----|-------|
| | kW | l | mm | | | | | | | | | DN | col | kg | |
| TKLC 50 | 50 | 230 | 750 | 1600 | 1680 | 850 | 1150 | 175 | 350 | 1250 | 200 | 50 | 25 | 3/4 | 700 |
| TKLC 80 | 80 | 310 | 850 | 1600 | 1680 | 100 | 1300 | 175 | 350 | 1250 | 200 | 50 | 32 | 3/4 | 850 |
| TKLC 100 | 100 | 420 | 850 | 1700 | 1780 | 1200 | 1500 | 175 | 350 | 1325 | 250 | 50 | 32 | 3/4 | 1120 |
| TKLC 150 | 150 | 530 | 950 | 1800 | 1880 | 1400 | 1700 | 175 | 350 | 1425 | 250 | 65 | 32 | 3/4 | 1430 |
| TKLC 200 | 200 | 620 | 1050 | 1900 | 1980 | 1500 | 1800 | 175 | 350 | 1500 | 300 | 65 | 40 | 1 | 1650 |
| TKLC 300 | 300 | 710 | 1150 | 2050 | 2130 | 1650 | 1950 | 175 | 350 | 1650 | 300 | 80 | 40 | 1 | 2020 |
| TKLC 400 | 400 | 790 | 1200 | 2200 | 2280 | 1750 | 2050 | 175 | 350 | 1775 | 350 | 80 | 50 | 1 | 2300 |
| TKLC 500 | 500 | 930 | 1200 | 2350 | 2430 | 2000 | 2300 | 175 | 350 | 1925 | 350 | 100 | 50 | 1 | 2750 |
| TKLC 600 | 600 | 1070 | 1250 | 2500 | 2580 | 2100 | 2400 | 175 | 350 | 2050 | 400 | 100 | 65 | 1 | 3050 |
| TKLC 750 | 750 | 1220 | 1350 | 2700 | 2780 | 2250 | 2550 | 175 | 350 | 2250 | 400 | 100 | 65 | 1 | 3450 |
| TKLC 1000 | 1000 | 1540 | 1400 | 2900 | 2980 | 2500 | 2800 | 175 | 350 | 2425 | 450 | 125 | 65 | 1 | 4300 |