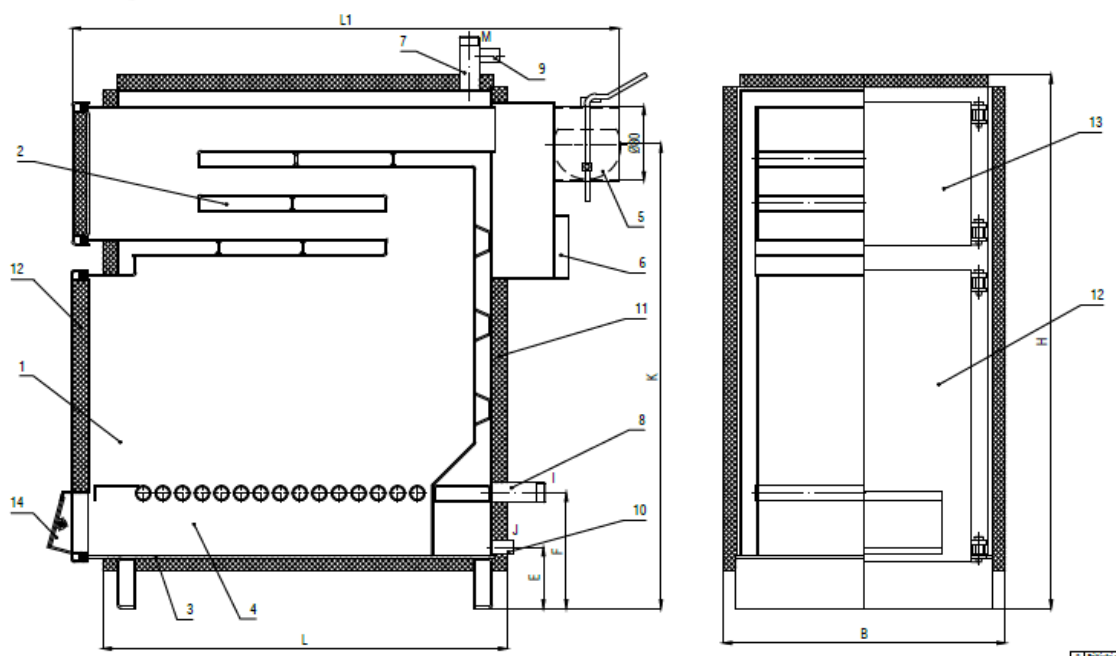




TKLK BIO típusú melegvizű kazán

TKLK BIO típusú melegvizű kazán bála és rönk égetésre készült de fával is tüzelhető. Az égés vízzel hűtött rostélyon történik, amely varrat nélküli csövekből áll. Különböző szabályzó a füstöt átirányítja belső lamellákon amivel maximális energia felhasználás elérhető. Nagy tüzelési nyílás egyszerűsíti a kazán töltését és tisztítását.



- | | | | |
|--------------------------|--------------------------|----------------------------|-------------------|
| 1. Tüzelési tartály | 5. Füstcső csatlakozás | 9. Biztonsági csatlak. | 13. Tisztító ajtó |
| 2. Füstcsatorna | 6. Tisztító nyílás | 10. Töltés-ürítés | 14. Huzat ajtó |
| 3. Hely a hamunak | 7. Elmenő csatlakozás | 11. Burkolat szigeteléssel | |
| 4. Vizzel hűtött rostély | 8. Viszatérő csatlakozás | 12. Tüzelési ajtó | |

Kazán típus	Teljesítmény	Víz tartalom	B	H	L	L1	E	F	K	D	I	J	M	Weight
	kW	l	mm									col		kg
TKLK-BIO 40	40	120	670	1270	960	1298	145	275	1105	180	6/4	1/2	6/4	420
TKLK-BIO 60	60	232	730	1570	1240	1650	105	325	1320	200	6/4	3/4	3/4	518
TKLK-BIO 80	80	320	830	1670	1240	1650	105	325	1390	250	2	3/4	1	646
TKLK-BIO 100	100	41	930	1670	1340	1750	105	325	1390	250	2	3/4	1	837
TKLK-BIO 150	150	515	1030	1770	1540	1950	110	325	1450	300	2 1/2	1	5/4	1079
TKLK-BIO 200	200	730	1130	1870	1790	2200	110	325	1510	350	3	1	5/4	14